

Chariots de service Chariot avec dessus inox pour 4 casiers 500 x 500

REPÈRE # _____

MODELE # _____

NOM # _____

SIS # _____

AIA # _____



361246 (DRT4T)

Chariot à glissières avec
dessus inox pour 4 casiers
500 x 500mm

Description courte

Repère No.

En inox AISI 304. Structure tubulaire, 25 mm, entièrement soudée. Les glissières en "L", avec rebords à chaque extrémité, peuvent recevoir des paniers de lavage de 500x500 mm. Plan de travail en inox 304 AISI. 4 roulettes pivotantes, dont deux avec frein, de 125 mm de diamètre, avec pare-chocs en plastique.

Caractéristiques principales

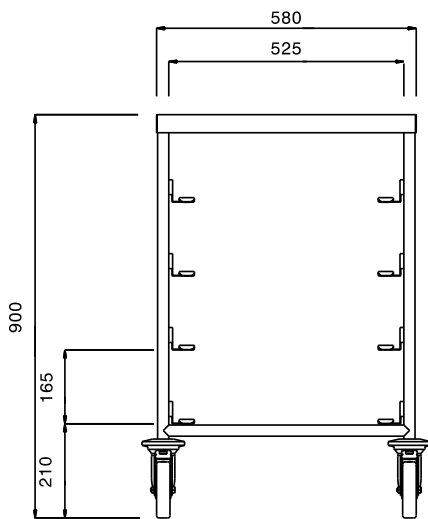
- Structure tubulaire 25 mm, entièrement soudée.
- Glissières en équerre, relevées à chaque extrémité.
- Conçu pour transporter des casiers de lavage de 500x500 mm, lorsque la laveuse se trouve à 90° par rapport à la table de tri ou à une table de transfert de casiers.
- La poignée est une extension de la structure porteuse.
- 4 roulettes pivotantes Ø 125 mm, dont 2 avec freins, équipées d'amortisseurs en plastique.

Construction

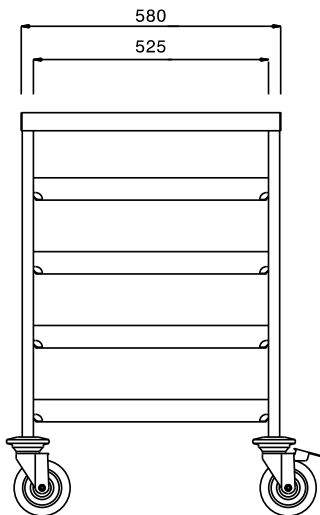
- Structure en inox AISI 304.

APPROBATION: _____

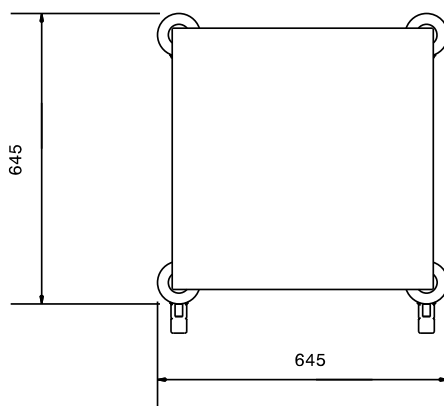
Avant



Côté



Dessus



Informations générales

Largeur extérieure	
361246 (DRT4T)	645 mm
Profondeur extérieure	645 mm
Hauteur extérieure	900 mm
Construction roues :	zinc
Diamètre des roues :	Ø 125
Poids net :	20 kg